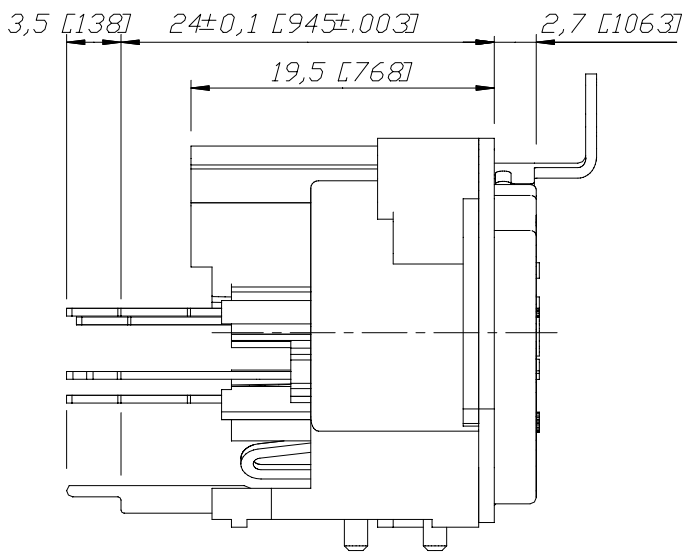
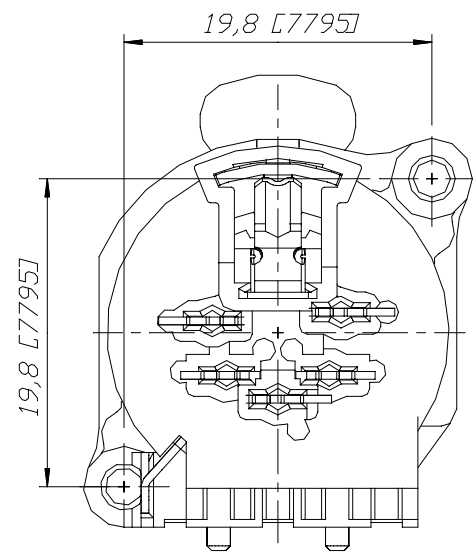


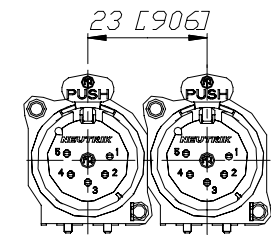
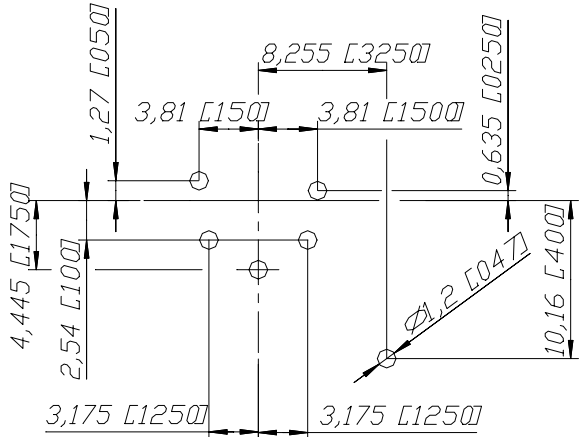
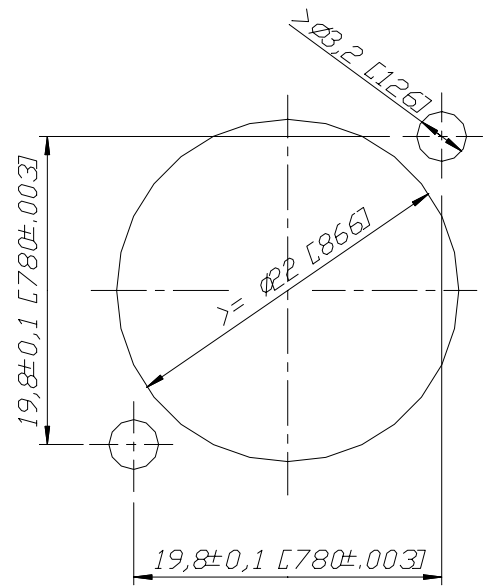
Frontplattenausschnitt (Rückseite)
Panel cut out (rear side)



Print-Bohrplan (Bestückungsseite)
PCB-Layout (component side)



min. Einbauabstand
min assembling distance



1:1

				*) Lieferant darf ohne Rücksprache nicht geändert werden	Werkstoff	Maßstab:		Datum	Name
				Zeichnung urheberrechtlich geschützt (DIN 34) (C)	-	3:1		Gezeichnet 28.6.00	Peter
				Benennung	-	A3		Gepueft	
								Gesehen	
								Ersetzt durch:	Blatt
								Ersetzt fuer:	von Blatt
								Zeichn. Nr.	
									3102ST1859
Ind.	Aenderung	Datum	Name	NEUTRIK AG FL-9494 SCHAAN					

NC5FBV